

DPK900 Estación meteorológica compacta

La estación compacta DPK900, puede medir simultáneamente la temperatura, humedad, presión del aire, velocidad y dirección del viento, radiación solar, iluminación / UV, concentración de polvo y precipitación.

El sensor de temperatura, humedad y presión del aire se coloca dentro de las aletas de radiación. La velocidad y dirección se miden con el sensor ultrasónico. El pluviómetro es por radar de 24G, que puede detectar rápidamente la lluvia y su intensidad.

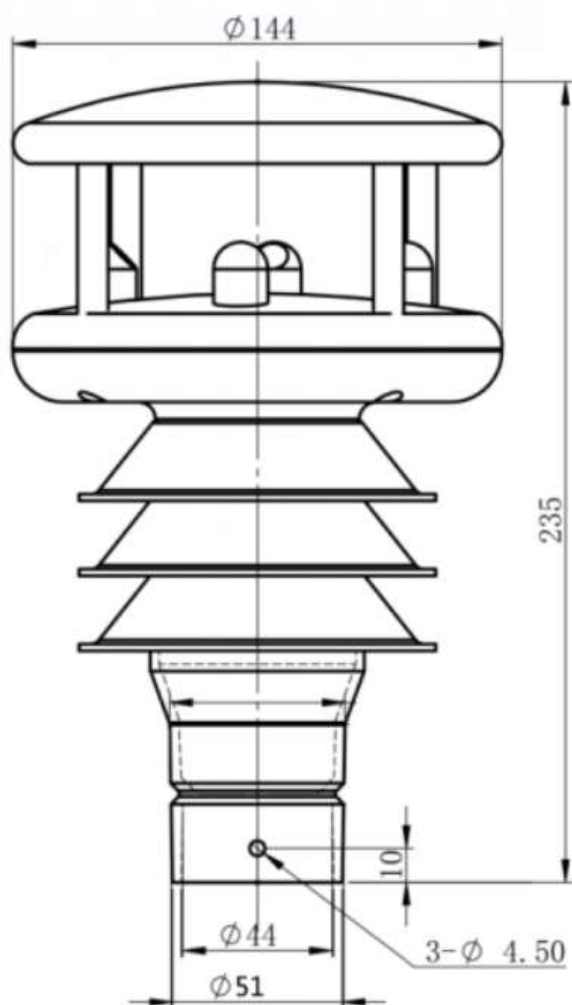
El módulo GPS interno y la brújula electrónica que se pueden montar en el sistema para dar indicación de latitud, longitud y velocidad relativa, que puede calcular la velocidad y dirección del viento real y virtual y es especialmente adecuado para su instalación en vectores de movimiento, como como vehículos o embarcaciones.



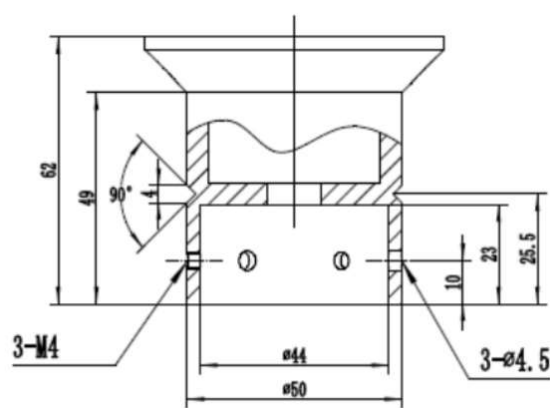
especificaciones

Parámetro	Tecnología	Rango	Resolución	Precisión
Velocidad del viento	Ultrasónico	0-60 m / s	0,01 m / s	± 3%
Dirección del viento	Ultrasónico	0-360°	1 °	± 3 °
Temperatura ambiente	MEMS	-40- + 80 °C	0,1 °C	± 0,3 °C
Humedad ambiente	MEMS	0-100% HR	0,1% HR	± 3%
Precipitación (lluvia / granizo / nieve)	Radar	0-4 mm / min	0,01 mm	± 0,4 mm
Radiación solar	Celda de silicio	0-1750 W / m2	1W / m2	± 5%
Iluminancia	Celda de silicio	0-20 klux	1lux	± 5%
UV	Celda de silicio	100-200kμW / cm2	1μW / cm2	± 10%
Concentración de polvo (PM2.5, PM1)	Dispersión fotoeléctrica	0-2000μg / m3	1μg / m3	± 4%
Visibilidad*	Óptica	10...5000 m	1 m	± 15%
GPS*	Longitud, latitud, velocidad de marcha, velocidad real del viento y curso.			
Brújula electronica*	Dirección real del viento.			
Alimentación	24 Vdc			
Señal de salida	RS485, RS232, SDI-12			
Protocolo comunicación	Modbus-rtu (predeterminado), NMEA-0183, SDI-12			
Actualización de datos	1s (predeterminado), otro opcional			
Consumo de energía	< 2 W, potencia de calentamiento automático: 6 W			
Temperatura trabajo	-40- + 80 °C			
Normas EMC	EN61000-6-3, EN61000-3-3, EN61000-3-2, EN61000-6-1			
Protección ambiental	IP67			
Fabricado	En ABS + Aleación de aluminio			

dimensiones en mm. y montaje



DPK900 Estación meteorológica compacta



base en aluminio

Referencia

DPK900-10	Alimentación	Tipo de salida	Protocolo	Parámetros
	A: 12 ...24 Vcc	A: RS232	A: ModBus-RTU	
		B: RS485	B: NMEA-0183	
		C: SDI-12	C: SDI-12	
M6:	Dirección y velocidad de viento, temperatura, humedad y presión atmosférica			
M6:	Dirección y velocidad de viento, temperatura, humedad y presión atmosférica + lluvia			
M9:	Dirección y velocidad de viento, temperatura, humedad y presión atmosférica + lluvia + radiación solar, luminancia, concentración de partículas polvo			
Mx:	Se puede añadir a las anteriores, visibilidad y/o GPS y/o brújula electrónica, estos dos últimos son para instalación en vehículos.			